

## Содержание

1.	Важные замечания по безопасности.....	4
2.	Таблица заводской маркировки и обозначений.....	5
3.	Описание холодильной машины.....	5
3.1	Назначение холодильной машины.....	5
3.2	Технические характеристики.....	6
3.3	Устройство холодильных моноблоков.....	7
4.	Работа холодильной машины.....	7
5.	Перемещение машины.....	7
6.	Правила хранения.....	8
7.	Монтаж холодильной машины.....	8
7.1	Габаритные размеры машины.....	8
7.2	Условия работы холодильной машины.....	8
7.3	Монтаж.....	9
7.4	Меры безопасности.....	11
8.	Подключение машины к источникам энергии.....	11
8.1	Подключение электроэнергии.....	11
9.	Управление холодильной машиной.....	11
9.1	Панель управления и контроля.....	11
10.	Предварительный контроль и запуск машины.....	12
11.	Обслуживание и ремонт машины.....	12
11.1	Технические неполадки.....	13
12.	Гарантия изготовителя.....	15
13.	Как заказать запчасти.....	15
14.	Утилизация упаковки.....	15
15.	Утилизация машины.....	15
16.	Принципиальные электрические схемы.....	16
17.	Принципиальная гидравлическая схема.....	19
18.	Руководство по эксплуатации контроллера.....	20
19.	Сертификаты.....	29
20.	Приложение 1. Акт пуска в эксплуатацию.....	34

Благодарим вас за выбор нашей продукции. Просим Вас внимательно ознакомиться с данной, специально подготовленной инструкцией, с рекомендациями и предупреждениями по правильной установке, эксплуатации, и уходу за изделиями с целью наиболее оптимального использования его возможностей.

## 1. ВАЖНЫЕ ЗАМЕЧАНИЯ ПО БЕЗОПАСНОСТИ

При установке и эксплуатации холодильной машины необходимо соблюдать следующие рекомендации по технике безопасности:

- Установка машины должна производиться в соответствии со схемами и рекомендациями изготовителя
- Изготовитель не несет ответственности за неправильное подключение
- Нейтральный кабель, даже если он заземлен, не является защитным
- Электрическая проводка в помещении, в котором осуществляется монтаж машины, должна соответствовать существующим нормам и правилам устройства электроустановок
- Техническое обслуживание машины должно производиться фирменными техническими центрами, а так же организациями, предприятиями или лицами, имеющими необходимые знания и опыт, инструмент и оборудование, и осуществляющими технический сервис по поручению производителя

### ПРЕДУПРЕЖДЕНИЕ



*Во избежание порезов рук использовать защитные перчатки*

Машина должна использоваться в соответствии с паспортом и руководством по эксплуатации. Любое использование машины не по назначению является нарушением и может причинить вред здоровью персонала.

### ВНИМАНИЕ



*Запрещается использовать машину во взрывоопасном помещении*

### ВНИМАНИЕ



*Машина не предназначена для работы в соленых и других агрессивных средах. Если все-таки это требуется, необходимо дополнительно защитить конденсатор и испаритель антикоррозионным покрытием.*

Когда техобслуживание требует вмешательства в систему циркулирования хладагента, необходимо спустить газ с системы и позволить ей достичь атмосферного давления.



### ВНИМАНИЕ



*Хладагент нельзя выпускать в атмосферу. Он должен быть собран холодильными специалистами в специальный ресивер.*

- Заправка хладагента должна производиться в соответствии с параметрами, указанными на заводской табличке и в паспорте (тип и количество)
- Недопустимо использовать другой тип хладагента, а так же пожароопасные (углеводородные) и воздушные хладагенты
- Недопустимы изменения или деформации холодильного контура или компонентов
- Конечный пользователь должен обеспечить меры противопожарной безопасности

## 2. ТАБЛИЦА ЗАВОДСКОЙ МАРКИРОВКИ И ОБОЗНАЧЕНИЙ

	<b>НАПРАВЛЕНИЕ ВРАЩЕНИЯ</b>
	<b>ЗАЗЕМЛЕНИЕ – ЖЕЛТО-ЗЕЛЕНЬ КАБЕЛЬ</b>

## 3. ОПИСАНИЕ ХОЛОДИЛЬНОЙ МАШИНЫ

### 3. 1. Назначение холодильной машины

Агрегаты серии GM – это холодильные моноблоки (далее «машины») среднетемпературные (MGM) и низкотемпературные (BGM) с воздушными конденсаторами, предназначенные для автоматического поддержания заданной температуры в теплоизолированных холодильных камерах. Используются для хранения предварительно охлажденных / замороженных продуктов.

Оборудование поставляется полностью готовым к эксплуатации, снабжено системами автоматики и защиты, имеет сертификаты качества и электробезопасности.

Все агрегаты поставляются заправленные фреоном и маслом.

## 3. 2. Технические характеристики

Основные технические характеристики представлены в таблице.

Модель моноблока	Напряжение V/ Ph/Hz	Максимальная потребляемая мощность, кВт	Максимальный рабочий ток, А	Количество фреона, кг	Оттайка	Дальнобойность струи, м	Масса, кг
Средняя температура (-5С/+10С)							
MGM 105 S	220/1~/50	1,3	6,4	0,6	электро	4	53
MGM 110 S	220/1~/50	1,7	8,2	0,6	электро	4	64
MGM 211 S	220/1~/50	1,8	8,4	0,9	электро	4	80
MGM 212 S	220/1~/50	2,3	10,7	0,9	электро	4	80
MGM 213 S	380/3~/50	3	5,9	0,9	электро	4	80
MGM 315 S	380/3~/50	3,1	6,5	1,4	электро	10	98
MGM 320 S	380/3~/50	3,6	7,3	1,4	электро	10	100
Низкая температура (-15С/-25С)							
BGM 112 S	220/1~/50	2,3	11	0,6	электро	4	64
BGM 117 S	220/1~/50	3,1	14,7	0,6	электро	4	64
BGM 218 S	220/1~/50	3,2	14,9	0,9	электро	4	80
BGM 220 S	380/3~/50	3,5	6,7	0,9	электро	4	80
BGM 320 S	380/3~/50	3,6	7,3	1,4	электро	10	105
BGM 330 S	380/3~/50	3,9	7,7	1,4	электро	10	105

### 3.3. Устройство холодильных моноблоков

Агрегаты серии GM

- 1) компрессорно-конденсаторный (внешний блок) агрегат устанавливается снаружи камеры
- 2) жесткое соединение для подпотолочного монтажа холодильной машины на стену камеры толщиной до 120мм
- 3) воздухоохладитель (внутренний блок) устанавливается внутри камеры
- 4) эл. щит управления расположен на компрессорно-конденсаторном агрегате

### 4. РАБОТА ХОЛОДИЛЬНОЙ МАШИНЫ

Моноблоки GM это компрессорные холодильные машины, в которых отбор тепла производится путем испарения при низкой температуре в испарителе жидкого хладагента типа HFC. Полученный таким образом пар далее конденсируется в жидкое состояние посредством механического сжатия компрессором при повышенном давлении и температуре и охлаждаясь в конденсаторе. Холодильный компрессор герметичного типа, с возвратно- поступательным движением поршней питается от однофазной или трехфазной эл. сети. Оттайка циклическая с помощью эл. нагревателей производится автоматически в соответствии с предварительно настроенной программой. Возможен так же ручной режим оттайки.

### 5. ПЕРЕМЕЩЕНИЕ МАШИНЫ

Перемещение машины может производиться с помощью транспортных средств.



#### ПРЕДУПРЕЖДЕНИЯ



*Обратить внимание на отсутствие людей в зоне действия транспортного и подъемного механизма, во избежание несчастных случаев персонала во время перемещения подвешенного груза.*

*Обратить особое внимание на надежность крепления упакованной машины при подъеме, чтобы избежать его падения.*

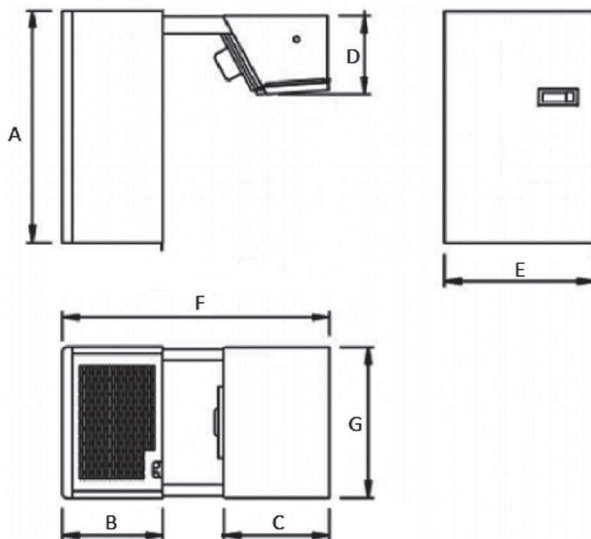
## 6. ПРАВИЛА ХРАНЕНИЯ

Хранение машины должно осуществляться в транспортной таре предприятия-изготовителя при температуре окружающего воздуха не менее  $-35^{\circ}\text{C}$  и относительной влажности воздуха не выше 60%.

Срок хранения – не более 6 месяцев.

## 7. МОНТАЖ ХОЛОДИЛЬНОЙ МАШИНЫ

### 7.1. Габаритные размеры машины



### 7.2. Условия работы холодильной машины

#### ВНИМАНИЕ



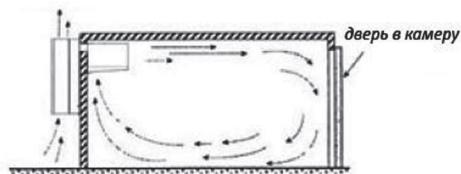
*После транспортирования или хранения при отрицательных температурах машину необходимо выдержать при комнатной температуре в течение не менее 3 часов.*

Для достижения оптимальной работы агрегата рекомендуется:

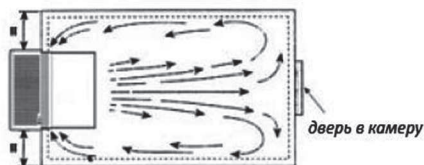
- A. Установить машину в хорошо проветриваемом помещении и вдали от источника тепла.
- B. Открывать камеру на минимальное время
- C. Убедиться, что имеется достаточный доступ воздуха к машине, а также свободный выход обрабатываемого воздуха, согласно схеме
- D. Незатруднительный доступ для техобслуживания машин

Примечание: Агрегаты GM оснащены системой испарения талой воды.

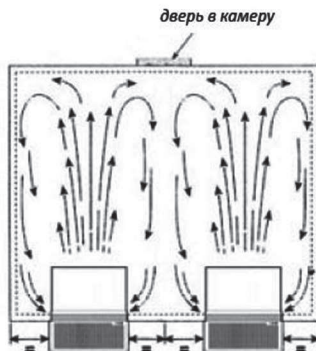
Примеры размещения холодильных машин.



вариант 1



вариант 2



### 7.3. Монтаж

#### ВНИМАНИЕ

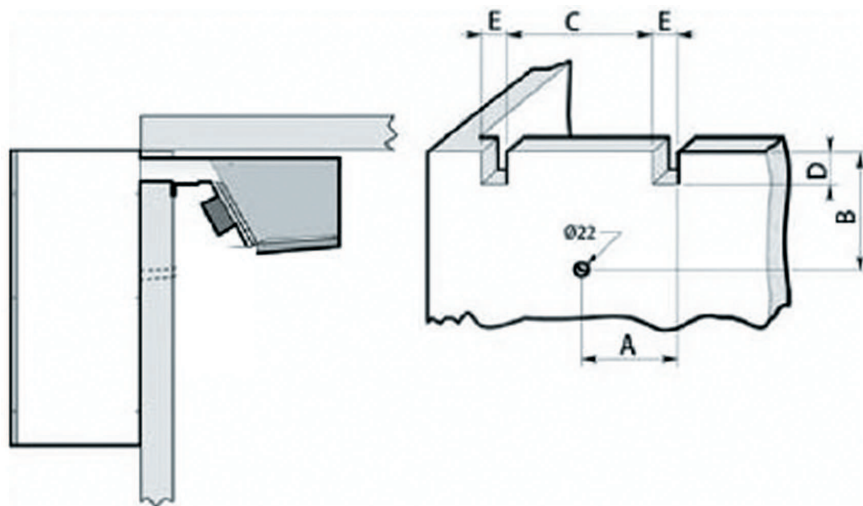


*Убедиться в том, что во время транспортировки агрегат не был поврежден. Затем перейти к монтажу на камере как указано на схемах, обращая особое внимание на электрические соединения.*

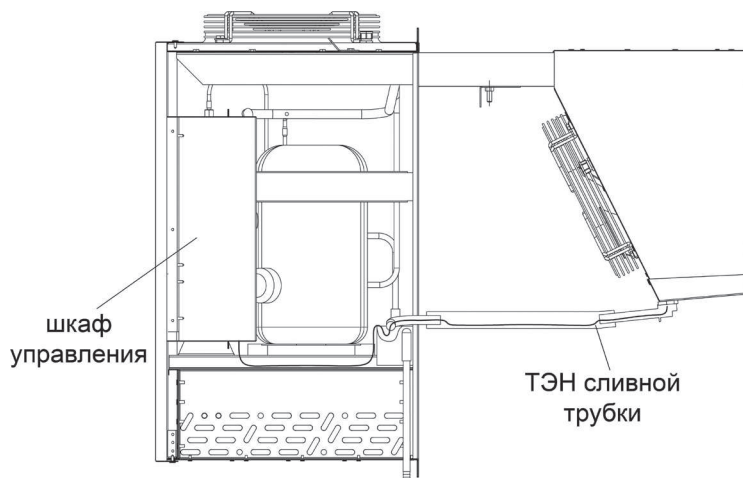
Наружный блок холодильной машины должен быть установлен на холодильной камере (или другом торговом холодильном оборудовании по ГОСТ 23833) в сухом помещении при температуре окружающего воздуха от 12 до 40°C и относительной влажности от 80 до 40% соответственно. Установка наружного блока холодильной машины должна быть на расстоянии не менее 0,1 м от стен и 0,6 м от потолка помещения, ширина прохода к машине не менее 0,7 м. Холодильная машина не должна подвергаться солнечному облучению. Не допускается установка вблизи машины отопительных приборов на расстоянии менее 1,5 м. Пол помещения, где будет расположено торговое холодильное оборудование с установленной в нем холодильной машиной, должен быть выровненным в горизонтальной плоскости.

Навесной монтаж:

Для установки машины необходимо сделать отверстия в стене камеры, предварительно сняв потолочную панель, как показано на рисунке (машину рекомендуется устанавливать на стенке, противоположной двери камеры). Установить агрегат на камеру, произвести соединение между сливом поддона испарителя и ванночки сбора талой воды через отверстие в стене, используя патрубок, в который предварительно вставлен эл. нагреватель слива. Затем закрепить соединение винтом, имеющимся в комплекте. Заполнить отверстие в стене изоляционным материалом (полиуретан или силикон).



Модель	A (мм)	B (мм)	C (мм)	D (мм)	E (мм)
GM 1	244	477	371	60	40
GM 2	312	477	540	60	40
GM 3	378	486	674	60	40



Тщательно почистить машину, удаляя пыль, посторонние вещества и загрязнения, которые отложились во время перемещения машины, используя моющие или обезжиривающие средства.

**ВНИМАНИЕ**



*Не использовать растворители.*



#### 7.4. Меры безопасности

Конструкцией предусмотрены следующие системы защиты:

- 1) Механическая защита – внутренние части холодильной машины защищены стальными корпусами наружного и внутреннего блоков, вентиляторы защищены стальной решеткой
- 2) Электрическая защита – защита компрессора и вентиляторов встроенными тепловыми автоматами от повышенного потребления тока с автоматическим повторным включением; для моделей GM 3 защита электрических компонентов машины монитором напряжения от перепада напряжения и перекоса фаз
- 3) Защита по высокому и низкому давлению с автоматическим повторным включением

### 8. ПОДКЛЮЧЕНИЕ МАШИНЫ К ИСТОЧНИКАМ ЭНЕРГИИ

#### ВНИМАНИЕ



*Прежде чем производить электрические соединения убедитесь в том, что напряжение и частота эл. сети соответствуют указанным параметрам на заводской табличке агрегата, и что напряжение в рамках допустимого отклонения +/- 10% относительно номинального значения.*

#### 8.1. Подключение электроэнергии

#### ПРЕДУПРЕЖДЕНИЕ



*Электрическое подключение должен производить квалифицированный работник. Замена дефектных электрических частей должна производиться только квалифицированным персоналом.*

### 9. УПРАВЛЕНИЕ ХОЛОДИЛЬНОЙ МАШИНОЙ

#### 9.1. Панель управления и контроля



1. Главный выключатель. Выключатель со встроенной лампочкой наличия напряжения; положение 1- агрегат работает, лампочка горит
2. Электронная панель управления. Позволяет регулировать температуру в камере и контролировать все функции холодильной машины.

## 10. ПРЕДВАРИТЕЛЬНЫЙ КОНТРОЛЬ И ЗАПУСК МАШИНЫ

Включение холодильной машины:

1. Проверить правильность и степень затяжки электрических соединений
2. Проверить степень затяжки крепежных винтов панелей на корпусах внешних и внутренних блоков
3. Подать напряжение на машину
4. Настроить set-point температуры камеры

### ВНИМАНИЕ



*Диапазон настройки средней температуры: +10...-5°C*

*Диапазон настройки низкой температуры: -15...-25°C*

### ВНИМАНИЕ



*Через 24 часа после запуска проверить состояние испарителя.*

*При обледенении увеличить продолжительность оттайки. Для низкотемпературных агрегатов повторять эту проверку каждую неделю в течение первого месяца работы.*

## 11. ОБСЛУЖИВАНИЕ И РЕМОНТ МАШИНЫ

Правильное обслуживание является определяющим фактором в обеспечении долгого срока работы машины в хорошем рабочем состоянии, а так же гарантирует показатели работы машины в соответствии с данными изготовителя.

### **Очередное обслуживание**

Для бесперебойной работы машины, необходимо периодически производить чистку конденсатора (эта периодичность зависит, от запыленности воздуха в помещении, в котором установлена машина).

### ПРЕДУПРЕЖДЕНИЕ



*До начала работы отключить электропитание на машине*

Рекомендуется использовать воздушную струю, направленную изнутри наружу. Если нет возможности использовать воздушную струю, то использовать щетку с длинной щетиной снаружи конденсатора.

### ПРЕДУПРЕЖДЕНИЕ



*Во избежание порезов рук необходимо использовать защитные перчатки*

**Внеочередное обслуживание**

Необходимо периодически проверять степень износа электрических контактов и переключателей и, при необходимости, заменять их.

Ниже перечислены работы, которые должны производиться только квалифицированным персоналом или изготовителем. Пользователь ни в коем случае не должен:

- производить замену электрических компонентов
- ремонтные работы на электрической системе
- ремонт механических и гидравлических частей
- ремонт защитных устройств и устройств безопасности

**11.1. Технические неполадки**

Неполадки, которые могут появиться во время работы машины:

<b>Наименование неисправности, внешние проявления и дополнительные признаки</b>	<b>Вероятная причина</b>	<b>Способы устранения</b>
1. Холодильная машина не работает, не горит лампочка «сеть».	Поврежден питающий кабель. Неправильное чередование фаз для 3х фазного потребления.	Заменить питающий кабель. Поменять местами фазы.
2. Горит лампочка «сеть», не включается дисплей электронной панели управления.	Сработало аварийное реле высокого или низкого давления. Аварии по давлению (высокое давление: загрязнен конденсатор, перезаправка, высокая окружающая температура; низкое давление: обледенел испаритель)	Выявить причину, устранить неисправность.
3. Холодильная машина работает долго или непрерывно. В охлаждаемом объеме (далее камера) не достигается заданная температура.	Частая загрузка камеры теплыми продуктами. Слишком частое открывание дверей. Испаритель покрыт толстым слоем льда. Нарушена герметичность камеры. Недостаток фреона.	Исключить загрузку камеры горячими и теплыми продуктами. Уменьшить грузооборот продуктов. Провести принудительную оттайку испарителя, увеличив продолжительность оттайки. Проверить уплотнение дверей, проверить межпанельные стыки. При наличие зазоров замазать герметиком.
4. Холодильная машина работает короткими циклами. В камере не достигается заданная температура.	Камера слишком плотно загружена продуктами, нет проемов для циркуляции воздуха в камере, воздухоохладитель закрыт продуктами.	Освободить пространство перед воздухоохладителем, обеспечивать свободный поток воздуха между стеллажами с продуктами. Машину эксплуатировать при

	Слишком высокая температура окружающего воздуха на наружном блоке. Нарушена циркуляция воздуха в вентиляторе конденсатора из-за малого расстояния между верхней частью машины и потолком помещения.	температуре окружающей среды не выше + 40°C. Проверить доступ воздуха в вентилятор. Обеспечить зазор между верхней частью машины и потолком помещения не менее 60 мм.
5. Остановка компрессора выключателем тепловой защиты при превышении потребляемого тока или напряжения.	Помещение, в которое устанавливается машина, недостаточно вентилируется. Имеются аномалии в сети электропитания. Вентилятор конденсатора не работает.	Обеспечить дополнительный приток уличного воздуха. Проверить напряжение в сети на соответствие заданному в пределах допустимых отклонений. Проверить работоспособность вентилятора.
6. Обледенение испарителя (что препятствует прохождению воздушного потока и повышению температуры в камере).	Слишком частое открывание двери. Не работает вентилятор испарителя. Не работает эл. нагреватель оттайки. Неправильная установка программ параметров оттайки.	В этом случае можно увеличить на несколько градусов температуру термостата окончания оттайки, увеличить продолжительность оттайки.

## ВНИМАНИЕ



*Для снятия обледенения категорически запрещается использовать металлические, режущие, острые предметы, а так же горячую воду*

## ПРЕДУПРЕЖДЕНИЕ



*Запрещается во время работы машины снимать защитные устройства, предусмотренные изготовителем с целью безопасности пользователя.*

## 12. ГАРАНТИЯ ИЗГОТОВИТЕЛЯ

Изготовитель гарантирует соответствие холодильной машины требованиям технических условий ТУ 3644-006-51863151-12. При соблюдении условий и правил транспортирования, хранения, монтажа, эксплуатации, установленных в данном руководстве, гарантийный срок эксплуатации холодильной машины – 12 месяцев со дня ввода в эксплуатацию, но не более 18 месяцев со дня изготовления.

Гарантийный срок хранения холодильной машины – 6 месяцев со дня изготовления.

Гарантия действительна при наличии следующих документов:

- руководства по эксплуатации
- акта пуска в эксплуатацию (образец в Приложении)

Гарантийные обязательства не предоставляются, если:

- не были полностью выполнены все правила транспортировки, хранения, монтажа и эксплуатации, указанные в данном руководстве
- пуско-наладочные работы, регламентированное техническое обслуживание холодильной машины выполнено организацией, не имеющей соответствующего разрешения на выполнение этих работ
- изделие было подвергнуто конструкторским изменениям без письменного согласования с заводом-изготовителем

## 13. КАК ЗАКАЗАТЬ ЗАПЧАСТИ

Заказывая запчасти необходимо сослаться на заводской номер, указанный на заводской табличке.

### ПРЕДУПРЕЖДЕНИЕ



*Замена изношенных частей должна производиться только квалифицированным персоналом или изготовителем*

## 14. УТИЛИЗАЦИЯ УПАКОВКИ

Упаковка из дерева, пластмассы полистирола должна быть утилизирована в соответствии с действующим законодательством страны, где оборудование используется.

## 15. УТИЛИЗАЦИЯ МАШИНЫ

В случае утилизации машины ее компоненты нельзя выбрасывать в окружающую среду. Утилизация должна производиться авторизованными центрами по сбору и переработки специальных отходов в соответствии с действующим законодательством страны, в которой машина использовалась.

### ПРЕДУПРЕЖДЕНИЕ



*Жидкий хладагент не должен сливаться в атмосферу, а должен быть собран и утилизирован авторизованным центром по сбору специальных отходов*

Принципальные электрические схемы

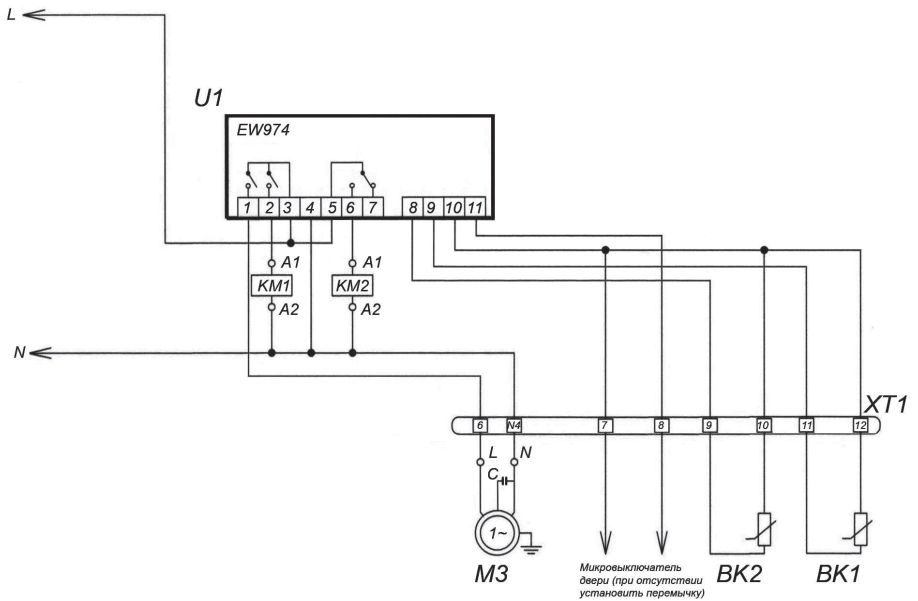
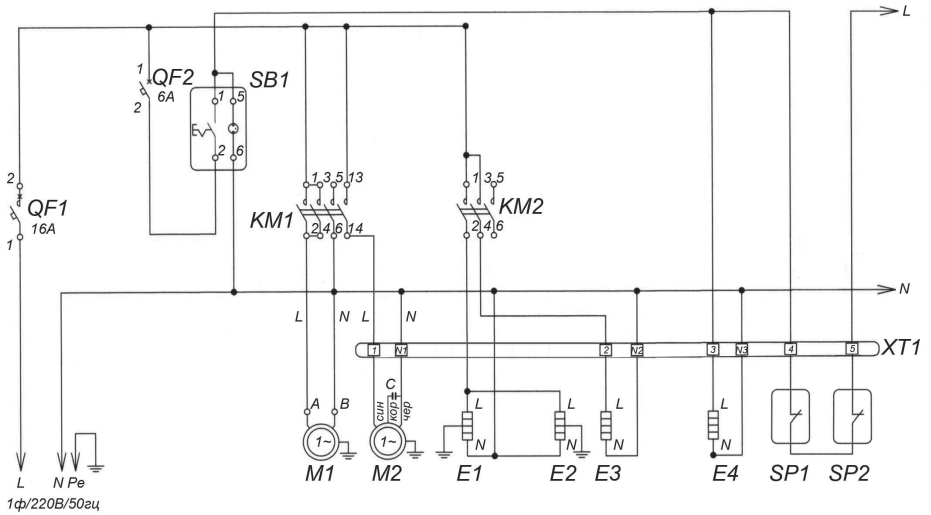


Схема электрическая принципиальная MGM 105, MGM 110, MGM 211, MGM 212, BGM 112, BGM 117, BGM 218

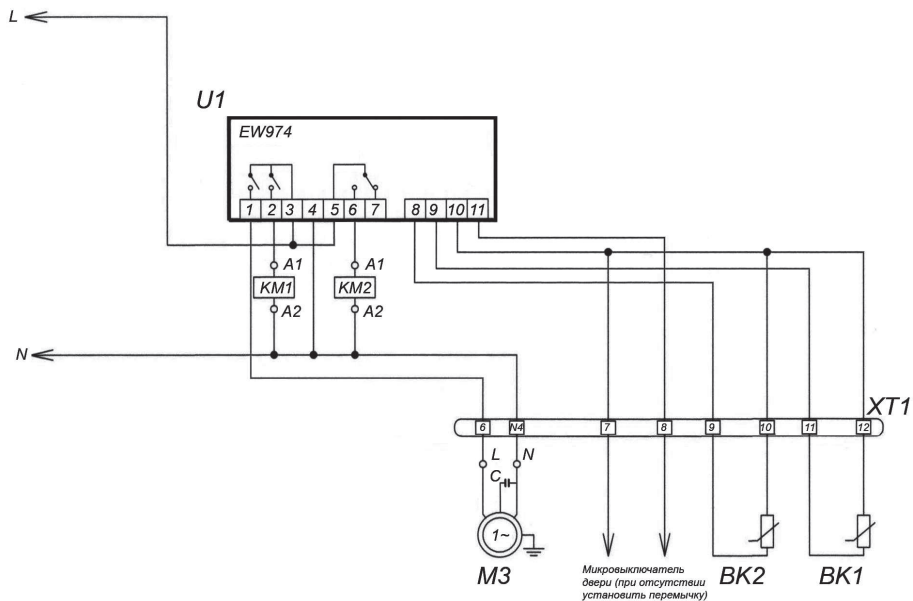
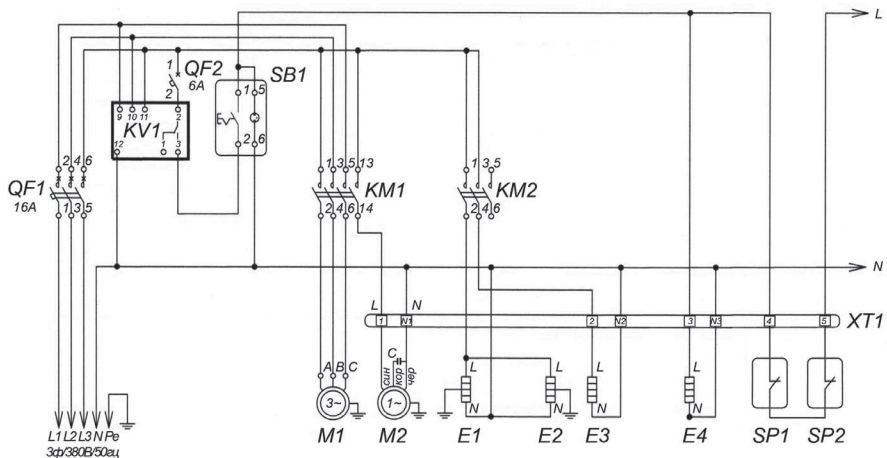


Схема электрическая принципиальная MGM 213, MGM 315, MGM 320, BGM 220, BGM 320, BGM 330

**GM – ОПИСАНИЕ ЭЛЕКТРИЧЕСКОЙ СХЕМЫ**

**QF1** – выключатель автоматический

**QF2** – выключатель автоматический

**KM1** – контактор

**KM2** – контактор

**KV1** – монитор напряжения

**M1** – компрессор

**M2** – электровентилятор конденсатора

**M3** – электровентилятор воздухоохладителя

**C** – конденсатор

$C = 1,5 \text{ мкф} / 400 \text{ В}$  (для моделей *MGM 105, MGM 110, BGM 112, BGM 117*)

$C = 2 \text{ мкф} / 400 \text{ В}$  (для моделей *MGM 211, MGM 212, MGM 213, BGM 218, BGM 220*)

$C = 4 \text{ мкф} / 400 \text{ В}$  (для моделей *MGM 315, MGM 320, BGM 320, BGM 330*)

**BK1** – датчик камеры

**BK2** – датчик оттайки

**U1** – блок управления

**SB1** – выключатель

**E1** – ТЭН испарителя нижний

**E2** – ТЭН испарителя средний

**E3** – ТЭН трубки слива

**E4** – ТЭН ванночки слива

**SP1** – датчик высокого давления

**SP2** – датчик низкого давления

**Ne** – шина

**XT1** – винтовой зажим, торцевой изолятор, торцевой фиксатор



## Принципиальная гидравлическая схема

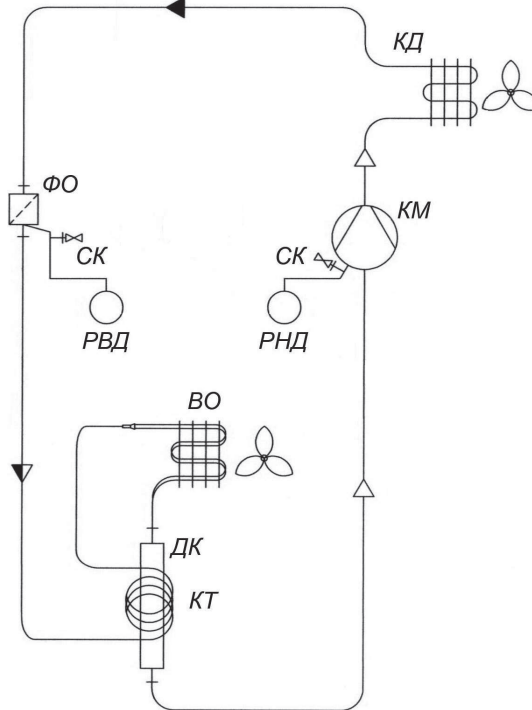


Схема гидравлическая принципиальная MGM 105, MGM 110, BGM 112, BGM 117, MGM 211, MGM 212, MGM 213, BGM 218, BGM 220, MGM 315, MGM 320, BGM 320, BGM 330

**GM – ОПИСАНИЕ ГИДРАВЛИЧЕСКОЙ СХЕМЫ**

**RVД** – реле высокого давления

**РНД** – реле низкого давления

**СК** – сервисный клапан

**ФО** – фильтр-осушитель

**ВО** – воздухоохладитель

**ДК** – докиспатель

**КТ** – трубка капиллярная

**KM** – компрессор

**КД** – конденсатор

# eliwell EW974



## Электронные контроллеры холодильных установок

### КНОПКИ И ИНДИКАТОРЫ

КНОПКИ	
	<b>Вверх / Разморозка</b> <b>Короткое нажатие</b> Проплистывание элементов меню Увеличение изменяемого значения <b>Удержание 5 секунд</b> Запуск ручной Разморозки
	<b>Вниз</b> <b>Короткое нажатие</b> Проплистывание элементов меню Уменьшение изменяемого значения <b>Удержание 5 секунд</b> Запуск ручной Функции (см. параметр H32)
	<b>Выход (ESC)/ Ожидание</b> <b>Короткое нажатие</b> Возврат к предыдущему уровню меню Подтверждение нового значения <b>Удержание 5 секунд</b> Запуск режима Ожидания и выход из него (если не открыто никакое меню)
	<b>SET (Ввод)</b> <b>Короткое нажатие</b> Отображение аварий (если активны) Открытие меню Состояния <b>Удержание 5 секунд</b> Открытие меню Программирования Подтверждение команд

ИНДИКАТОРЫ	
	<b>Экономичная Рабочая точка</b> Мигает в режиме смещения Рабочей точки Мигает часто на 2-м уровне программирования Погашен в остальных случаях
	<b>Компрессор</b> Горит: Компрессор включен Мигает: Идет отсчет задержки безопасного пуска. компрессора Погашен в остальных случаях
	<b>Разморозка</b> Горит: Идет автоматическая Разморозка Мигает: Идет ручная Разморозка (запуск кнопкой или цифровым входом) Погашен в остальных случаях
	<b>Вентилятор</b> Горит: Вентилятор включен Погашен в остальных случаях
	<b>Авария</b> Горит: Имеется активная Авария Мигает: Авария принята нажатием любой кнопки, но все еще активна Погашен в остальных случаях

## ДОСТУП И РАБОТА С МЕНЮ

Ресурсы организованы в два меню, доступ к которому открывается коротким нажатием на кнопку **set** («Меню состояния») или удержанием кнопки **set** более 5-ти секунд («Меню программирования»).

Если ни одна из кнопок не нажимается в течение 15 секунд (задержка) или была коротко нажата кнопка **0**, то последние изменения подтверждаются, и осуществляется возврат к предыдущему дисплею (на уровень выше).

### МЕНЮ СОСТОЯНИЯ

Доступ к «Основному» меню открывается коротким нажатием кнопки **set**. Если Аварий нет, то появится метка **SEt**. Используя кнопки **↶** и **↷** Вы можете пролистывать папки «Основного» меню, которое включает:

- **AL**: папку аварий (**видима только при наличии аварий**);
  - **SEt**: папку просмотра и изменения Рабочей точки;
  - **Pb1**: папку просмотра значения датчика 1;
  - **Pb2**: папку просмотра значения датчика 2 \*\*.
- (\*\* **только модели EW971 и EW974**)

**Задание Рабочей точки:** Для просмотра значения Рабочей точки коротко нажмите кнопку **set** на метке **SEt** меню. На дисплее появится значение Рабочей точки. Для изменения значения Рабочей точки нажимайте кнопки **↶** и **↷** с паузой не более 15 секунд. Для подтверждения изменений нажмите кнопку **set**.



**Просмотр значений датчиков:** Если нажать **set** на метке меню **Pb1** или **Pb2\***, то появится значение этого датчика. (\* метка **Pb2** имеется только в моделях с двумя датчиками: **EW971** и **EW974**).

### БЛОКИРОВАНИЕ ИЗМЕНЕНИЯ РАБОЧЕЙ ТОЧКИ

Имеется возможность заблокировать клавиатуру прибора (изменение Рабочей точки) параметром **LOC** (папка с меткой **diF**). Если клавиатура заблокирована, то Вы по-прежнему можете войти в «Меню Состояния» нажатием на **set** для просмотра Рабочей точки, но редактировать ее Вы не сможете. Режим снимается установкой **LOC = 0**.

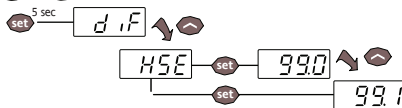
### МЕНЮ ПРОГРАММИРОВАНИЯ

Для получения доступа к меню «Программирования» удерживайте нажатой кнопку **set** не менее 5 секунд.

Если введен, то будет затребован пароль доступа **PA1** (смотри раздел «ПАРОЛЬ»).

После правильного ввода пароля первой в меню «Программирования» появится метка параметра **diF**.

Используя кнопки **↶** и **↷**, Вы можете пролистывать параметры других параметров меню «Программирования»:



Перейдите на метку нужного параметра кнопками **↶** и **↷**. Для просмотра его значения коротко нажмите **set**. Теперь кнопками **↶** и **↷** измените значение параметра и подтвердите изменения нажатием кнопки **set**.

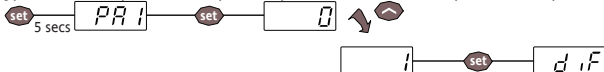
**ПОМНИТЕ:** строго рекомендуется перевернуть питание прибора после каждого изменения параметров конфигурации системы, что обеспечит правильную работу прибора с новыми настройками.

### ПАРОЛИ

Пароль **PA1** защищает доступ к уровню 1 (пользователь), а пароль **PA2** защищает доступ к уровню 2 (Производитель) меню «Программирования». Параметры 2-го уровня включают в себя параметры и 1-го уровня. В исходной конфигурации пароль уровня 1 отключен (=0), а для уровня 2 активизирован (=15).

Для активизации пароля 1-го уровня **PA1** войдите в меню «Программирования» и выберите параметр **PS1** кнопками **↶** и **↷** введите желаемое значение ( $\neq 0$ ) и подтвердите его изменение нажатием кнопки **set**.

Если пароль **PA1** уже задан, то для входа в меню «Программирования» Вам нужно будет ввести пароль **PA1** или **PA2** в зависимости от уровня, на котором Вы собираетесь работать. Для ввода пароля **PA1** (переход на **PA2** **↶** и **↷**):



Если пароль не верен, то вновь появится метка **PA1** (или **PA2**) и Вы должны повторить его ввод заново. Переход на 2-й уровень возможен и с 1-го: перейдите кнопками **↶** и **↷** на метку **PA2** (она есть и на 1-м уровне параметров).

**АВАРИИ**

Метка	Неисправность	Причина	Проявление	Действия по устранению
E1	Ошибка датчика P <sub>B1</sub> (объем)	<ul style="list-style-type: none"> <li>значение вне допустимого рабочего диапазона</li> <li>датчик закорочен или обрван</li> </ul>	<ul style="list-style-type: none"> <li>На дисплее появляется метка <b>E2</b></li> <li>Загорается иконка аварии</li> <li>Аварии по пределам блокируются</li> <li>Компрессор работает по значениям параметров <b>Ont</b> и <b>OfI</b></li> </ul>	<ul style="list-style-type: none"> <li>проверьте тип датчика (только NTC)</li> <li>проверьте подключение датчика</li> <li>замените неисправный датчик</li> </ul>
E2	Ошибка датчика P <sub>B2</sub> (испаритель)	<ul style="list-style-type: none"> <li>значение вне допустимого рабочего диапазона</li> <li>датчик закорочен или обрван</li> </ul>	<ul style="list-style-type: none"> <li>На дисплее появляется метка <b>E2</b></li> <li>Загорается иконка аварии</li> <li>Разморозка завершается по времени (<b>dEt</b>)</li> <li>Вентилятор работает по запросу компрессора (вместе с ним)</li> </ul>	<ul style="list-style-type: none"> <li>проверьте тип датчика (только NTC)</li> <li>проверьте подключение датчика</li> <li>замените неисправный датчик</li> </ul>
AH1	Верхний предел по температуре датчика P <sub>B1</sub>	<ul style="list-style-type: none"> <li>значение с <b>Pb1 &gt; HAL</b> дольше времени <b>IAO</b>. (смотри таблицу «Аварии по пределам»)</li> </ul>	<ul style="list-style-type: none"> <li>В папке аварий AL появляется метка <b>AH1</b></li> <li>Регулирование без изменений</li> </ul>	<ul style="list-style-type: none"> <li>Подождите пока температура с датчика P<sub>B1</sub> не опустится ниже предела HAL на величину дифференциала AF-d</li> </ul>
AL1	Нижний предел по температуре датчика P <sub>B1</sub>	<ul style="list-style-type: none"> <li>значение с <b>Pb1 &lt; LAL</b> дольше времени <b>IAO</b>. (смотри таблицу «Аварии по пределам»)</li> </ul>	<ul style="list-style-type: none"> <li>В папке аварий AL появляется метка <b>AL1</b></li> <li>Регулирование без изменений</li> </ul>	<ul style="list-style-type: none"> <li>Подождите пока температура с датчика P<sub>B1</sub> не поднимется выше предела LAL на величину дифференциала AF-d</li> </ul>
EA	Внешняя авария	<ul style="list-style-type: none"> <li>Активизирован цифровой вход, настроенный как внешняя авария (смотри значения для H11)</li> </ul>	<ul style="list-style-type: none"> <li>В папке аварий AL появляется метка <b>EA</b></li> <li>Загорается иконка аварии</li> <li>Регулирование блокируется, если <b>EAL=y</b></li> </ul>	<ul style="list-style-type: none"> <li>устраните причину срабатывания цифрового входа внешней аварии.</li> </ul>
Opd	Авария открытой двери	<ul style="list-style-type: none"> <li>Активизирован цифровой вход, настроенный как реле двери (смотри значения для H11) дольше времени <b>tdO</b></li> </ul>	<ul style="list-style-type: none"> <li>Во время отсчета <b>tdO</b> аварии по пределам блокируются, а по ее истечении:                             <ul style="list-style-type: none"> <li>В папке аварий AL появляется метка <b>Opd</b></li> <li>Загорается иконка аварии</li> <li>Регулирование блокируется</li> </ul> </li> </ul>	<ul style="list-style-type: none"> <li>закройте дверь камеры</li> <li>аварии по пределам начнут обслуживаться по истечении задержки <b>OAO</b> после закрытия двери</li> </ul>
Ad2	Завершение Разморозки по времени	<ul style="list-style-type: none"> <li>Разморозка завершилась по времени, т.е. значение с датчика P<sub>B2</sub> не достигло значения <b>dSt</b> – температуры прерывания цикла</li> </ul>	<ul style="list-style-type: none"> <li>В папке аварий AL появляется метка <b>Ad2</b></li> <li>Загорается иконка аварии</li> </ul>	<ul style="list-style-type: none"> <li>дождитесь запуска очередного цикла Разморозки для автоматического сброса</li> </ul>

**ЗАПУСК РАЗМОРОЗКИ ВРУЧНУЮ**

Для ручного запуска цикла Разморозки удерживайте нажатой кнопку **set** не менее 5 секунд.

Если условий для Разморозки нет (например, не истекла задержка **OdO** ≠ 0 или в моделях **ID971** и **ID974**: температура датчика испарителя **Pb2** выше температуры завершения Разморозки **dSt**), то дисплей мигнет 3 раза для указания Вам на то, что операция выполнена быть не может.

**ДИАГНОСТИКА**

О наличии аварий сигнализируют зуммер (если имеется) и иконка аварии .

Для выключения зуммера (принятия аварии) коротко нажмите любую кнопку, иконка аварии начнет мигать.

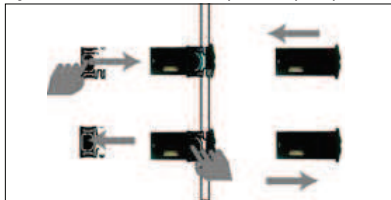
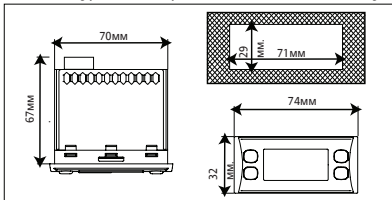
**ПОМНИТЕ:** Если были заданы интервалы исключения и задержки регистрации аварий (смотри параметры папки **AL**), то до их истечения аварии регистрироваться не будут.

Неисправность датчика камеры (**Pb1**) сигнализируется появлением метки **E1** на основном дисплее прибора.

**ТОЛЬКО модели EW971 и EW974:** Неисправность датчика испарителя (**Pb2**) сигнализируется появлением метки **E2** на основном дисплее прибора

**МЕХАНИЧЕСКАЯ УСТАНОВКА**

Прибор устанавливается на панель. Прodelайте отверстие 29x71 мм, установите прибор и закрепите его фиксаторами. Не устанавливайте прибор во влажных и/или загрязненных местах, он для эксплуатации в местах с обычным уровнем загрязнения. Обеспечьте доступ воздуха к вентиляционным отверстиям прибора.



**АВАРИИ ПО ВЕРХНЕМУ И НИЖНЕМУ ПРЕДЕЛАМ**

	<b>Относительные аварийные пределы (Att=1)</b>	<b>Абсолютные аварийные пределы (Att=0)</b>
Появление Аварии по нижнему пределу	$Temp.(Pb1) \leq SET+LAL$ (LAL < 0 и только*)	$Temp.(Pb1) \leq LAL$ (LAL с учетом знака)
Появление Аварии по верхнему пределу	$Temp.(Pb1) \geq SET+HAL$ (HAL > 0 и только**)	$Temp.(Pb1) \geq HAL$ (HAL с учетом знака)
Снятие Аварии по нижнему пределу	$Temp.(Pb1) \geq SET + LAL + Afd$ или $Temp.(Pb1) \geq SET -  LAL  + Afd$ (LAL<0*)	$Temp.(Pb1) \geq LAL + Afd$
Снятие Аварии по верхнему пределу	$Temp.(Pb1) \leq SET + HAL - Afd$ , (HAL>0**)	$Temp.(Pb1) \leq HAL - Afd$

\* т.к. LAL отрицателен, то SET+LAL < SET;  
 \*\* т.к. HAL положителен, то SET+HAL > SET.

**ЭЛЕКТРОПОДКЛЮЧЕНИЕ**

**Внимание! Никогда не производите электрические подключения на запитанном приборе.**

Для электрических подключений прибор имеет винтовые терминалы под кабели сечением до 2,5 мм<sup>2</sup> (для силовых подключений один провод на клемму). Нагрузочная способность клемм указана на этикетке. Не превышайте допустимых токов нагрузки, для более мощных нагрузок используйте соответствующие контакторы. Убедитесь в соответствии используемого источника питания указанному на этикетке. Датчики неполярные и их можно удлинять двухжильным кабелем (помните, что удлинение кабелей снижает электромагнитную устойчивость прибора, поэтому уделяйте особое внимание прокладке кабелей). Кабели датчиков, источника питания и шины TTL должны быть разнесены с силовыми кабелями (кабелями силовых нагрузок).

**ОТВЕТСТВЕННОСТЬ И РИСКИ**

Фирма ELIWELL CONTROLS SRL не несет ответственности за ущерб, нанесенный в результате:

- монтажа / эксплуатации, отличных от предусмотренных и, в частности, отличных от требований безопасности, предусмотренных нормами стандартов и приведенных в настоящем документе;
- применения на щитах, не обеспечивающих соответствующую защиту от электрического удара, воды и пыли после завершения монтажа;
- применения на щитах с наличием доступа к частям с опасным напряжением без использования специального инструмента;
- вскрытия и/или внесения изменений в изделие;
- применение на щитах (панелях), не отвечающих действующим стандартам и требованиям.

**ОТКЛОНЕНИЕ ОТВЕТСТВЕННОСТИ**

Данная публикация является исключительной собственностью фирмы ELIWELL CONTROLS SRL, которая категорически запрещает воспроизводить и распространять ее без ясного на то разрешения ELIWELL CONTROLS SRL. Хотя разработке данного документа уделялось большое внимание, ни ELIWELL CONTROLS SRL, ни его сотрудники, ни торговые представители не несут ответственности за последствия его использования. ELIWELL CONTROLS SRL оставляет за собой право вносить любое изменение эстетического или функционального характера, без какого бы то предупреждения.

## УСЛОВИЯ ИСПОЛЬЗОВАНИЯ

### Правила использования

Для обеспечения безопасной эксплуатации прибор должен быть установлен и использован в соответствии с инструкцией, в частности, при нормальных условиях, части прибора, находящиеся под опасным напряжением, должны быть недоступны. Прибор должен быть адекватно защищен от воздействий воды и пыли, доступ к нему должен осуществляться только с применением специального инструмента (за исключением передней панели). Прибор идеально приспособлен для использования в холодильном оборудовании домашнего и коммерческого применения и был протестирован в соответствии с Европейскими стандартами безопасности.

Прибор классифицирован следующим образом:

- по конструкции: автоматический электронный прибор управления с независимым монтажом
- по характеристикам автоматического функционирования: управляющее устройство типа 1B
- по категории и структуре программного обеспечения: прибор класса А.

### Ограничения использования

Запрещается любое применение, отличное от разрешенного. Необходимо отметить, что контакты реле функционального типа и могут повреждаться (отказывать), поэтому все защитные устройства, предусмотренные стандартом или подсказанные здравым смыслом должны устанавливаться вне прибора.

## ТЕХНИЧЕСКИЕ ХАРАКТЕРИСТИКИ

### Механические Характеристики

Защита передней панели:	IP65.
Корпус:	пластик PC+ABS UL94 V-0, поликарбонатное стекло, термопластичные кнопки.
Размеры:	лицевая панель 74x32 мм, глубина 59 мм. (не включая блоки терминалов).
Установка:	на панель в отверстие 71x29 мм (+0.2/-0.1 мм).
Клеммы:	винтовые зажимы под кабель сечением до 2,5 мм <sup>2</sup>
Разъемы:	разъем TTL порта для подключения к карточке копирования Copy Card
Температура:	рабочая: -5 ... +55 °C; при хранении: -30 ... +85 °C
Влажность:	рабочая и при хранении: 10...90 % RH (без конденсата)

### Электрические характеристики

Источник питания:	230 В~ или 220 В~ (+10% / -10%)	50/60 Гц
Потребление:	до 4,5 Вт	
Диапазон индикации:	NTC: -50.0°C ... +110°C (на дисплее с 3 цифрами и знаком)	
Точность:	Не хуже чем 0.5% от шкалы +1 цифра.	
Разрешение:	0,1 °C.	
Зуммер:	Имеется (зависит от модели прибора)	
Аналоговые входы:	<b>EW961:</b> 1 вход NTC; <b>EW971</b> и <b>EW974:</b> 2 входа NTC	
Цифровой вход:	1 свободный от напряжения вход («сухой контакт»)	
Цифровые выходы:	<b>EW961:</b> 1 реле Компрессора:	UL60730 (A) 1,5 лс. (10FLA – 60LRA) максимум 250 В~ UL60730 (B) 2 л.с. (12FLA – 72LRA) максимум 250 В~
	<b>EW971:</b> 1 реле Разморозки:	Н. Разомкнут 8(3)A – Н. Замкнут 6(3)A максимум 250 В~
	1 реле Компрессора:	UL60730 (A) 1,5 лс. (10FLA – 60LRA) максимум 250 В~ UL60730 (B) 2 л.с. (12FLA – 72LRA) максимум 250 В~
	<b>EW974:</b> 1 реле Разморозки:	Н. Разомкнут 8(3)A – Н. Замкнут 6(3)A максимум 250 В~
	1 реле Компрессора:	UL60730 (A) 1,5 лс. (10FLA – 60LRA) максимум 250 В~ UL60730 (B) 2 л.с. (12FLA – 72LRA) максимум 250 В~
	1 реле Вентилятора:	5(2)A максимум 250 В~

### Стандарты

Электромагнитная совместимость:	Прибор соответствует Директиве 2004/108/ЕС и соответствующему стандарту EN 60730-2-9
Безопасность:	Прибор соответствует Директиве 2006/95/ЕС и соответствующему стандарту EN 60730-2-9
Пищевая безвредность:	Прибор соответствует стандарту EN 13485 следующим образом: - применим в хранилищах - климатически диапазон А - измерительный класс 1 в диапазоне от -35°C до 25°C (*)

(\*) **только при использовании NTC датчиков Eiwell**

Добровольная маркировка/сертификация: ENEC/UL (смотри этикетку прибора).

Классификация: функционально (не по безопасности) прибор для интегрирования в изделие

**ЗАМЕЧАНИЕ:** проверяйте тип источника питания по этикетке прибора; для уточнения нагрузочной способности реле и уровня источника питания обращайтесь в отделы продаж.

**ВНИМАНИЕ:** Технические данные данного документа, касающиеся измерений (диапазон, точность, разрешение и т.д.) относятся к самому прибору а не к его комплектующим, таким как датчики.  
Это означает, что ошибки датчиков должны складываться с ошибками прибора


**ТАБЛИЦА ПАРАМЕТРОВ**

**ПАР. Ур. ОПИСАНИЕ**

SEt	2	SEt Point. Рабочая точка температуры (выключения компрессора).
<b>УПРАВЛЕНИЕ КОМПРЕССОРОМ</b>		
diF	1-2	diFferential. Дифференциал включения компрессора. Компрессор выключается при достижении датчиком (с учетом подстроек) Рабочей точки и включается при повышении температуры до значения Рабочей точки плюс Дифференциал. Помните, что значение 0 не допускается.
HSE	1-2	Higher SEt. Максимально возможное значение рабочей точки (HSE>LSE, см. ниже).
LSE	1-2	Lower SEt. Минимально возможное значение рабочей точки (LSE<HSE, см. выше).
OSP	2	Offset Set Point. Смещение рабочей точки (Set+OSP) в случае перехода на экономичную рабочую точку.
dOd	2	digital (input) Open door. Блокировка компрессора цифровым входом реле двери (H11=±4) на время открытия двери (с учетом установленных задержек): n – не блокировать, y - блокировать.
Ont	2	On time (compressor). Время включенного состояния компрессора при отказе датчика <b>Pb1</b> (см. OFt ниже). Если <b>Ont</b> =0, то всегда выключен; если <b>Ont</b> >0, <b>OFt</b> =0 то всегда включен; иначе ( <b>Ont</b> >0 и <b>OFt</b> >0) циклич. режим
OFt	2	OFF time (compressor). Время выключенного состояния компрессора при отказе датчика <b>Pb1</b> (см. Ont выше). Если <b>Ont</b> =0, то всегда выключен; если <b>Ont</b> >0, <b>OFt</b> =0 то всегда включен; иначе ( <b>Ont</b> >0 и <b>OFt</b> >0) циклич. режим
dOn	2	delay (at) On compressor. Задержка от запроса терморегулятора на включение компрессора до включения соответствующего реле (задержка активизации реле компрессора)
dOF	2	delay (after power) OFF. Минимальная пауза в работе компрессора, т.е. от выключения компрессора до его последующего безопасного включения
dbi	2	delay between power-on. Минимальное время между двумя безопасными последовательными пусками компрессора (от предыдущего пуска до следующего).
OdO (!)	2	delay Output (from power). Задержка времени до активизации любого из выходов прибора с момента его включения в сеть или после восстановления прерванного питания

ПАР.	Ур.	ОПИСАНИЕ
<b>УПРАВЛЕНИЕ РАЗМОРОЗКОЙ</b>		
dtY	1-2	defrost type. Тип используемого режима разморозки 0 = электрическая, т.е. включается ТЭН (если используется), а компрессор выключается 1 = реверсивный цикл (горячим газом) – включается реверсивный клапан и компрессор 2 = свободный режим, т.е. включается ТЭН (если есть), а компрессор по-прежнему работает по <b>Pb1</b>
dit	1-2	defrost interval time. Интервал между последовательными запусками разморозки (0 = без Разморозки).
dCt	2	defrost Counting type. Выбор метода отсчета интервала между разморозками. 0 = часы работы компрессора (метод DIGIFROST®): Суммируется ТОЛЬКО наработка компрессора. 1 = реальное время – время работы прибора: подсчет идет, пока включен прибор, и запускается заново с каждым включением прибора или с каждым восстановлением питания после его прерывания. 2 = остановка компрессора. При каждой остановке компрессора запускается разморозка в соответствии с параметром <b>dtY</b> ( <b>dtY</b> =1 при <b>dCt</b> =2 не допускается; значение <b>dit</b> при <b>dCt</b> =2 игнорируется).
dOH	2	defrost Offset Hour. Задержка времени первого запуска режима разморозки от включения прибора.
dEt	1-2	defrost Endurance time. Максимальная длительность разморозки (т.е. если <b>Pb2</b> < <b>dSt</b> и датчика <b>Pb2</b> нет)
dSt	1-2	defrost Stop temperature. Температура окончания разморозки. (определяется по датчику <b>Pb2</b> , если есть)
dPO	2	defrost (at) Power On. Запрос на запуск разморозки при включении прибора (если значение с датчика <b>Pb2</b> разрешает операцию). y = да, запустить Разморозку; n = нет, не надо. Учитывается задержка <b>dOH</b>
<b>УПРАВЛЕНИЕ ВЕНТИЛЯТОРОМ ИСПАРИТЕЛЯ</b>		
Fpt	2	Fan Parameter type. Тип задания значения <b>FSt</b> <b>Fpt</b> =0 – абсолютное, <b>Fpt</b> =1 – относительное, смещение от <b>SEt</b> .
FSt	1-2	Fan Stop temperature. Температура, при превышении которой датчиком <b>Pb2</b> вентилятор выключается (выключение при ≥ <b>FSt</b> и включение при ≤ <b>FSt</b> - <b>FAd</b> , в зоне ( <b>FSt</b> - <b>FAd</b> )... <b>FSt</b> состояние неизменно)
FAd	2	FAn differential. Гистерезис включения вентилятора (выключение при ≥ <b>FSt</b> и включение при ≤ <b>FSt</b> - <b>FAd</b> )
Fdt	1-2	Fan delay time. Задержка включения вентилятора после окончания цикла разморозки.
dt	1-2	drainage time. Время дренажа или стекания капель (ТЭН, вентилятор и компрессор выключены)
dF	1-2	defrost Fan disable. Блокирование вентилятора при Разморозке; y=да, выключается; n=нет, работает
FCO	2	Fan Compressor OFF. Позволяет выбрать режим работы вентилятора при выключенном компрессоре: y = работает по <b>Pb2</b> (см. пар. <b>FSt</b> и <b>FAd</b> ); n = вентилятор выключен; dc = не используется
Fod	2	Fan open door. Работа вентилятора при открытой двери. n = нет, выключен; y = да, работает как обычно.

ПАР.	Ур.	ОПИСАНИЕ
<b>ОБСЛУЖИВАНИЕ АВАРИЙ</b>		
Att	2	Режим задания параметров аварийных пределов <b>HAL</b> и <b>LAL</b> : <b>0</b> = абсолютные значения температуры ( <b>HAL</b> и <b>LAL</b> - произвольные величины) <b>1</b> = относительные (суммируются со значением рабочей точки <b>SET: HAL&gt;0</b> и <b>LAL&lt;0</b> ).
AfD	2	<b>Alarm Fan differential</b> . Температурный дифференциал снятия аварийного сигнала по пределам <b>HAL</b> и <b>LAL</b>
HAL	1-2	<b>Higher ALarm</b> . Верхний аварийный предел. Значение температуры (абсолютное или относительное – см. <b>Att</b> ), при превышении которого фиксируется авария максимума температуры камеры
LAL	1-2	<b>Lower ALarm</b> . Нижний аварийный предел. Значение температуры (абсолютное или относительное – см. <b>Att</b> ), при снижении ниже которого фиксируется авария минимума температуры камеры)
PAO	2	<b>Power-on Alarm Override</b> . Задержка фиксации аварий после включения прибора или с момента восстановления прерванного питания.
dAO	2	<b>defrost Alarm Override</b> . Задержка фиксации аварий по температурным пределам после разморозки
OAO	2	Задержка фиксации аварий по температурным пределам после закрытия двери (Цифровой вход <b>H11</b> ).
tdO	2	<b>time out door Open</b> . Задержка фиксации аварии открытия двери после активизации цифрового входа.
tAO	1-2	<b>temperature Alarm Override</b> . Задержка регистрации аварий по температурным пределам после их нарушения (если нарушение предела на меньшее время, то авария не регистрируется).
dAt	2	<b>defrost Alarm time</b> . Разрешение регистрации аварии завершения разморозки по времени: <b>y</b> = да, регистрируется авария если по истечении <b>dEt</b> значение <b>dSt</b> не достигнуто; <b>n</b> = нет, аварии нет
EAL	2	<b>External Alarm Lock</b> . Блокирование нагрузок при внешней аварии: <b>n</b> = не блокировать, <b>y</b> = блокировать.
<b>ПАРАМЕТРЫ СВЯЗИ</b>		
dEA	2	Младший разряд сетевого адреса прибора (номер прибора в семействе: от 0 до 14 (см. также <b>FAA</b> ))
FAA	2	Старший разряд сетевого адреса прибора (номер семейства адресов: от 0 до 14 (см. также <b>dEA</b> )). Параметры <b>FAA</b> и <b>dEA</b> задают сетевой адрес прибора, который представляется в следующем формате « <b>FF.DD</b> » (где <b>FF=FAA</b> , а <b>DD=dEA</b> ).

ПАР.	Ур.	ОПИСАНИЕ
<b>НАСТРОЙКА ДИСПЛЕЯ</b>		
LOC	1-2	<b>LOCk</b> . Блокировка изменения рабочей точки: <b>y</b> = да, блокировать <b>PT</b> ; <b>n</b> = нет, <b>PT</b> не блокировать.
PS1	1-2	<b>PaSsword 1</b> . Пароль доступа (если не 0) к параметрам меню «Программирования» 1-го уровня.
PS2	2	<b>PaSsword 2</b> . Пароль доступа (если не 0) к параметрам меню «Программирования» 2-го уровня.
ndt	2	<b>number display type</b> . Наличие десятичной точки на дисплее: <b>y</b> = да, имеется; <b>n</b> = нет, отсутствует.
CA1	1-2	<b>CAlibration 1</b> . Калибровка 1. Подстройка датчика <b>Pb1</b> (значение суммируется со считанным значением).
CA2	1-2	<b>CAlibration 2</b> . Калибровка 2. Подстройка датчика <b>Pb2</b> (значение суммируется со считанным значением).
ddl	1-2	<b>defrost display Lock</b> . Режим индикации при Разморозке: <b>0</b> = показ температуры, измеряемой датчиком камеры, как и в обычном режиме; <b>1</b> = показ температуры момента начала разморозки <u>до достижения установленной Рабочей точки</u> . <b>2</b> = отражается метка <b>deF</b> до последующего <u>достижения установленной Рабочей точки</u> .
dro	2	<b>display read-out</b> . Выбор единицы измерения температуры, отображаемой на дисплее: <b>0</b> = °C, <b>1</b> = °F. <b>Помните, что при изменении dro автопересчет параметров не происходит, т.е. 10°C =&gt; 10°F.</b>
ddd	1-2	<b>defrost display Lock</b> . Режим индикации при Разморозке: <b>0</b> = показ температуры, измеряемой датчиком камеры, как и в обычном режиме; <b>1</b> = показ температуры момента начала разморозки <u>до достижения установленной Рабочей точки</u> . <b>2</b> = отражается метка <b>deF</b> до последующего <u>достижения установленной Рабочей точки</u> .
<b>КОНФИГУРИРОВАНИЕ ПРИБОРА</b>		
H08	2	Состояние прибора в режим ожидания: <b>0</b> = выключен только дисплей, нагрузки активны; <b>1</b> = дисплей включен и нагрузки заблокированы; <b>2</b> = на дисплее метка <b>OFF</b> и нагрузки заблокированы.
H11	2	Назначение/полярность цифрового входа D.I.: <b>0</b> = нет; <b>±1</b> = разморозка; <b>±2</b> = смещение <b>PT (SET+OSP)</b> ; <b>±3</b> = не используется; <b>±4</b> = реле двери; <b>±5</b> = внешняя авария; <b>±6</b> = режим ожидания (вкл./выкл.) <b>Полярность по знаку: H11&gt;0</b> - активизация при замыкании, <b>H11&lt;0</b> – активизация при размыкании;
H25 (!)	2	Использование зуммера: <b>0</b> = нет; <b>4</b> = активизируется при новой аварии; <b>1-2-3-5-6</b> = не устанавливать
H32	2	Функция кнопки  . <b>0</b> = нет; <b>1</b> = разморозка; <b>2</b> = не использ.; <b>3</b> = смещение <b>PT</b> ; <b>4</b> = режим ожидания;
H42	1-2	Наличие датчика испарителя: <b>n</b> – нет, отсутствует; <b>y</b> – да, имеется
reL	1-2	<b>reLease firmware</b> . Версия прибора (параметр только для чтения).
tAb	1-2	<b>tAb</b> le of parameters. Резервирован (параметр только для чтения).



### СИСТЕМА МОНИТОРИНГА И ПРОГРАММЫ

Прибор может быть подключен к:

- системе мониторинга **TeleviSystem** (\*).
- программе быстрой настройки параметров **ParamManager**
- программе быстрой настройки параметров **DeviceManager** (только в части таблицы параметров)

Подключение осуществляется через TTL порт последовательного доступа.

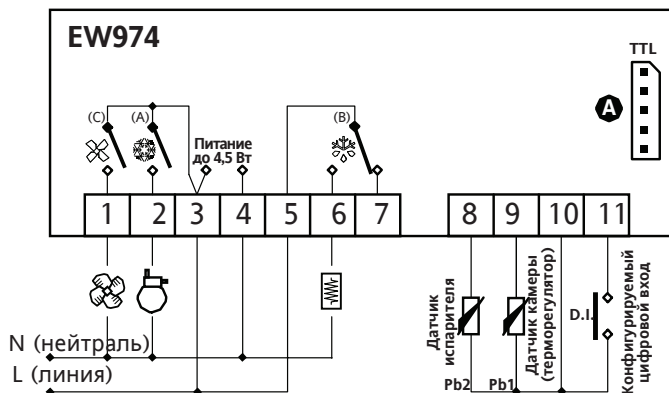
Для подключения к шине RS-485 используйте интерфейсный модуль **TTL/RS485 BusAdapter 150**.

Для подключения к ПК используйте соответствующий интерфейсный модуль с лицензией программы:

- для **TeleviSystem**: PCInterface 1110/1120 с лицензией на систему мониторинга;
- для **ParamManager**: PCInterface 2150/2250 с лицензией на программу **ParamManager**;
- для **DeviceManager**: DMI 100-1/2/3 (модели соответствуют уровню функциональности).

(\* Для работы в сети предварительно установите сетевой адрес прибора используя параметры связи dEA и FAA в меню «Программирования» прибора.

### СХЕМА ПОДКЛЮЧЕНИЯ EW974



#### НАЗНАЧЕНИЕ КЛЕММ И РАЗЪЕМОВ:

- (A) Нормально разомкнутое реле компрессора
- (B) Перекидное реле разморозки
- (C) Нормально разомкнутое реле вентилятора
- N/L Источник питания (N=нейтраль, L=линия)
- A** TTL порт

## ИСХОДНЫЕ ЗНАЧЕНИЯ ПАРАМЕТРОВ

Параметр	EW961		EW971		EW974		Единицы измерен.	Уровень
	Диапазон	Исходное	Диапазон	Исходное	Диапазон	Исходное		
SEt	-50,0...99,0	0,0	-50,0...99,0	0,0	-50,0...99,0	0,0	°C/°F	1-2
diF	+0,1...+30,0	2,0	+0,1...+30,0	2,0	+0,1...+30,0	2,0	°C/°F	1-2
HSE	LSE...+230	99,0	LSE...+230	99,0	LSE...+230	99,0	°C/°F	1-2
LSE	-58,0...HSE	-50,0	-58,0...HSE	-50,0	-58,0...HSE	-50,0	°C/°F	1-2
OSP	-30,0...+30,0	0,0	-30,0...+30,0	0,0	-30,0...+30,0	0,0	°C/°F	2
dOd	n/y	n	n/y	n	n/y	n	флаг	2
dAd	0...255	0	0...255	0	0...255	0	мин	2
Ont	0...250	0	0...250	0	0...250	0	мин	2
OFt	0...250	1	0...250	1	0...250	1	мин	2
dOn	0...250	0	0...250	0	0...250	0	sec	2
dOF	0...250	0	0...250	0	0...250	0	мин	2
dbi	0...250	0	0...250	0	0...250	0	мин	2
OdO	0...250	0	0...250	0	0...250	0	мин	2
dy	-----	-----	0/1/2	0	0/1/2	0	флаг	1-2
dit	0...250	6	0...250	6	0...250	6	час	1-2
dCt	0/1/2	1	0/1/2	1	0/1/2	1	флаг	2
dOH	0...59	0	0...59	0	0...59	0	мин	2
dEt	1...250	30	1...250	30	1...250	30	мин	1-2
dSt	-----	-----	-50,0...+150	8,0	-50,0...+150	8,0	°C/°F	1-2
dPO	n/y	n	n/y	n	n/y	n	флаг	2
FPT	-----	-----	-----	-----	0/1	0	флаг	2
FSt	-----	-----	-----	-----	-50,0...+150	50,0	°C/°F	1-2
FAd	-----	-----	-----	-----	+1,0...+50,0	2,0	°C/°F	1-2
Fdt	-----	-----	-----	-----	0...250	0	мин	1-2
dt	-----	-----	-----	-----	0...250	0	мин	1-2
dFd	-----	-----	-----	-----	n/y	y	флаг	1-2
FCO	-----	-----	-----	-----	n/y/dc	y	флаг	2
Fod	-----	-----	-----	-----	n/y	n	флаг	2

**РОССИЙСКАЯ ФЕДЕРАЦИЯ**  
**СЕРТИФИКАТ СООТВЕТСТВИЯ**  
(обязательная сертификация)

№ C-RU АВ44 В.00739 ТР 1063777  
(номер сертификата соответствия) (учетный номер бланка)

**ЗАЯВИТЕЛЬ** Общество с ограниченной ответственностью ПК "Продмаш"  
(наименование и место-нахождение заявителя) Адрес: ул. Молодежная, д. 3, п. Петра Дубрава, Волжский район, Самарская обл., РФ, 443546.  
ОГРН: 1026303509198. Телефон 8(846)270-72-58, 270-72-59, 270-72-60.

**ИЗГОТОВИТЕЛЬ** Общество с ограниченной ответственностью ПК "Продмаш"  
(наименование и место-нахождение изготовителя продукции) Адрес: ул. Молодежная, д. 3, п. Петра Дубрава, Волжский район, Самарская обл., РФ, 443546.  
ОГРН: 1026303509198. Телефон 8(846)270-72-58, 270-72-59, 270-72-60.

**ОРГАН ПО СЕРТИФИКАЦИИ** ПРОДУКЦИИ ООО "РОССЕРТИФИКАЦИЯ", ул. Сутянский Вал, дом 16, строение 4,  
(наименование и местонахождение органа по сертификации, г. Москва, РФ, 127018, тел. (495) 545 08 43, факс (495) 545 08 39, ОГРН: 102637601243-443546-01, № РОСС RU.0001.11AB44 выдан 13.07.2011г. Федеральным агентством по техническому регулированию и метрологии.

**ПОДТВЕРЖДАЕТ, ЧТО ПРОДУКЦИЯ** Установки холодильные марки "СЕВЕР", серий: GM, GS  
модели, см. приложение (бланк № 0403748).  
Серийный выпуск.

(информация об объекте сертификации, позволяющая идентифицировать объект)

код ОК 005 (ОКП)  
36 4400

**СООТВЕТСТВУЕТ ТРЕБОВАНИЯМ ТЕХНИЧЕСКОГО РЕГЛАМЕНТА (ТЕХНИЧЕСКИХ РЕГЛАМЕНТОВ)** Технический регламент о безопасности машин и оборудования (Постановление Правительства РФ от 15.09.2009 N 753 с изменениями,  
утвержденными постановлением Правительства РФ от 24.03.2011 №205), см. приложение (бланк

(наименование технического регламента (технических регламентов), на соответствие требованиям которого выдан сертификат)

код ЕКПС

код ТН ВЭД России

**ПРОВЕДЕННЫЕ ИССЛЕДОВАНИЯ (ИСПЫТАНИЯ) И ИЗМЕРЕНИЯ** Протокол испытаний № 04-039 от 25.09.12г., выданный ИД промышленной продукции ООО "Россертификация", рег. № РОСС RU.0001.21AB44 от 17.01.2011, адрес: ул. Авроры, д.110, г. Самара, РФ, 443069, экспертное заключение №567-09-33 от 27.09.2012, выданное Федеральным государственным учреждением "736 Главный центр государственного санитарно-эпидемиологического надзора Министерства обороны РФ" Аккредитованный испытательный лабораторный центр №РОСС RU.0001.510441 от 13.04.2011г. адрес: 1-й Красноуральский проезд, д.7, г. Москва, РФ, 111250.

**ПРЕДСТАВЛЕННЫЕ ДОКУМЕНТЫ**

(документы, представленные заявителем в орган по сертификации в качестве доказательств соответствия продукции требованиям технического регламента (технических регламентов))

**СРОК ДЕЙСТВИЯ СЕРТИФИКАТА СООТВЕТСТВИЯ** с 22.10.2012 по 21.10.2017



Руководитель (заместитель руководителя) органа по сертификации  
подпись, инициалы, фамилия

*Handwritten signature*

Е. О. Панина

Эксперт (эксперты) подпись, инициалы, фамилия

*Handwritten signature*

В. В. Шавалдина

РОССИЙСКАЯ ФЕДЕРАЦИЯ

ПРИЛОЖЕНИЕ

к СЕРТИФИКАТУ СООТВЕТСТВИЯ № С-RU.АВ44.В.00739  
(обязательная сертификация)

ТР 0403748  
(учетный номер бланка)

Перечень продукции, на которую распространяется действие сертификата соответствия

код ОК 005 (ОКП) код ТН ВЭД России	Наименование, типы, марки, модели однородной продукции, составные части изделия или комплекса	Обозначение документации, по которой выпускается продукция
36 4400	Установки холодильные марки "СЕВЕР", серий:	ТУ 3644-006-51863151-12
	серия GM, модель BGM;	
	серия GM, модель MGM;	
	серия GS, модель BGS;	
	серия GS, модель MGS;	



Руководитель  
(заместитель руководителя)  
органа по сертификации  
подпись, инициалы, фамилия

Е. О. Панина

Эксперт (эксперты)  
подпись, инициалы, фамилия

В. В. Шавалдина

**РОССИЙСКАЯ ФЕДЕРАЦИЯ**

**ПРИЛОЖЕНИЕ**

**к СЕРТИФИКАТУ СООТВЕТСТВИЯ № C-RU.AB44.B.00739**  
(обязательная сертификация)

**ТР 0403747**  
(учетный номер бланка)

Сведения о национальных стандартах (сводах правил), применяемых на добровольной основе для соблюдения требований технического регламента

Обозначение национального стандарта или свода правил	Наименование национального стандарта или свода правил	Подтверждаемые требования национального стандарта или свода правил
ГОСТ Р 12.2.142-99	Система стандартов безопасности труда. Системы холодильные холодопроизводительностью свыше 3,0 кВт. Требования безопасности	Р. 5, 6
ГОСТ 12.2.007.0-75	Изделия электротехнические. Общие требования безопасности	Стандарт в целом
ГОСТ 25005-94	Оборудование холодильное. Общие требования к назначению давлений	Стандарт в целом



Руководитель  
(заместитель руководителя)  
органа по сертификации  
подпись, инициалы, фамилия

*Handwritten signature*

Е.О.Панина

Эксперт (эксперты)  
подпись, инициалы, фамилия

*Handwritten signature*

В.В.Шавалдина

**Федеральное государственное учреждение****«736 Главный центр государственного санитарно-эпидемиологического надзора****Министерства обороны Российской Федерации»****Аккредитованный испытательный лабораторный центр**

Аттестат аккредитации №ГЦЭН.РУ.ЦОА.166 от 13.04.2011 г.

зарегистрирован в Едином Реестре № РОСС RU.0001.510441 от 13.04.2011 г. действителен до «30» апреля 2013 года

*Юридический адрес: 111250, г. Москва 1-й Краснокурсантский проезд, д. 7**Телефон / факс: 709-77-56**ИНН 7722136074 / КПП 772201001***ЭКСПЕРТНОЕ ЗАКЛЮЧЕНИЕ**

о соответствии (не соответствию) продукции

Единым санитарно-эпидемиологическим и гигиеническим требованиям к товарам

Регистрационный № 567-09-ЭЗдата 27.09.2012

На основании заявления (№, дата)

**Организация-изготовитель:**

ООО ПК «Продмаш»

Адрес: 443546, Самарская область, Волжский район, п. Петра Дубрава, ул. Молодежная, 3

**Организация-получатель:**

ООО ПК «Продмаш»

Адрес: 443546, Самарская область, Волжский район, п. Петра Дубрава, ул. Молодежная, 3

**Наименование продукции:**

Установки холодильные марки «Север» серий: GM, GS, комплектующие и запасные части

**Изготовлена в соответствии:**

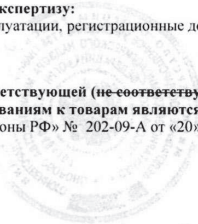
ТУ 3644-006-51863151-12

**Перечень документов, предоставленных на экспертизу:**

ТУ 3644-006-51863151-12, руководство по эксплуатации, регистрационные документы

**Основанием для признания продукции соответствующей (не соответствующей) Единым санитарно-эпидемиологическим и гигиеническим требованиям к товарам являются:**

Протокол ИЛЦ ФГУ «736 ГЦ ГСЭН Мин. Обороны РФ» № 202-09-А от «20» сентября 2012 г.



**Гигиеническая характеристика продукции:**

Вещества (показатели, факторы)	фактическое значение	гигиенический норматив
Уровни звука и эквивалентные уровни звука, дБА	4	45
Максимальные уровни звука, дБА	6	55
Уровень виброускорения, дБ	20	80
Уровень виброскорости, дБ	17	72
Напряженность электростатического поля, кВ/м	4	15
Напряженность электрического поля тока (50Гц), кВ/м	0,1	0,5
Акрилонитрил, мг/м <sup>3</sup>	0,01	0,03
Дибутилфталат, мг/м <sup>3</sup>	0,02	0,1
Диоктилфталат, мг/м <sup>3</sup>	0,001	0,02
Стирол, мг/м <sup>3</sup>	не обнаружен	0,002
Формальдегид, мг/м <sup>3</sup>	0,003	0,01

**Область применения:**

Для автоматического поддержания заданной температуры в теплоизолированных холодильных камерах

**Условия хранения, использования, транспортировки и меры безопасности:**

В соответствии с рекомендациями изготовителя, выполненными на русском языке.

**Информация, наносимая на этикетку:**

В соответствии с Едиными санитарно-эпидемиологическими и гигиеническими требованиями к товарам, подлежащим санитарно-эпидемиологическому надзору (контролю) утв. решением Комиссии таможенного союза № 299 от 28.05.2010.

**ЗАКЛЮЧЕНИЕ**

Санитарно-эпидемиологическая экспертиза проведена в соответствии с Едиными санитарно-эпидемиологическими и гигиеническими требованиями к товарам, с использованием методов и методик, утвержденных в установленном порядке

Продукция:

Установки холодильные марки «Север» серий: GM, GS, комплектующие и запасные части соответствует (не соответствует) Единым санитарно-эпидемиологическим и гигиеническим требованиям к товарам утв. решением Комиссии таможенного союза № 299 от 28.05.2010. (П.п. II, разд. 17).

Начальник ИЛЦ

Начальник отдела



Э.П.Соловей

И.И.Азаров

**АКТ ПУСКА В ЭКСПЛУАТАЦИЮ**

Настоящий акт составлен “\_\_\_” \_\_\_\_\_ 20 г.

владельцем холодильной машины \_\_\_\_\_  
(наименование и адрес организации)

(должность, фамилия, имя, отчество)

и представителем фирменного центра по техническому сервису

(наименование)

(должность, фамилия, имя, отчество)

в том, что машина холодильная марки \_\_\_\_\_ заводской  
номер \_\_\_\_\_,  
с компрессором \_\_\_\_\_,  
изготовленная ООО “ \_\_\_\_\_ ” “ \_\_\_ ” \_\_\_\_\_ 20 г.,  
пущена в эксплуатацию “ \_\_\_ ” \_\_\_\_\_ 20 г. электромехаником

(наименование организации,

фамилия, имя, отчество)

удостоверение на право монтажа и обслуживания торгового холодильного  
оборудования N \_\_\_\_\_

(наименование организации)

и принята на обслуживание  
механиком \_\_\_\_\_

(наименование организации,

фамилия, имя, отчество)

удостоверение на право монтажа и обслуживания торгового холодильного  
оборудования N \_\_\_\_\_, выданное “ \_\_\_ ” \_\_\_\_\_ г.

(наименование организации)

Владелец

(подпись) Ф.И.О.

Представитель центра

(подпись) Ф.И.О.

М.П.